



Catálogo Herrajes Eléctricos

Normas y
Certificación



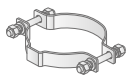
NTE INEN 3046
NTE INEN 3137
NTE INEN 3065

CERTIFICADO
ISO 9001:2015



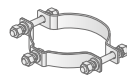
01

ÍNDICE

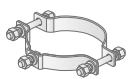


ABRAZADERAS
2 PERNOS

04P

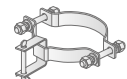


ABRAZADERAS
TRANSFORMADOR 10P



ABRAZADERAS
3 PERNOS

05P



ABRAZADERAS
PORTA NEUTRO 11P



ABRAZADERAS
4 PERNOS 06P



BASTIDORES
RACK - 1 A 5 12P
VÍAS PLATINA



ABRAZADERAS
DOBLE OJAL 07P
ESPIRALADO



BRAZOS
DE LUMINARIAS 13P



ABRAZADERAS
EXTENSIÓN 08P



BRAZOS
TENSOR FAROL 14P



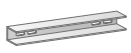
ABRAZADERAS
JUEGO DE 09P
ESCALONES



CRUCETAS
PERFIL "L" 15P

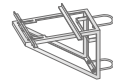
ÍNDICE

002



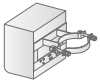
CARGADORES
TIPO "U"

16P



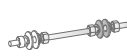
VARIOS - SOPORTE PARA
MONTAJE DE TRANSFORMADOR

22P



VARIOS
CAPACETAS

17P



PERNOS Y ACCESORIOS

PERNOS ESPARRAGO

23P



VARIOS
TUERCA DE OJO

18P



PERNOS Y ACCESORIOS

PERNOS DE OJO

24P



VARIOS
HORQUILLA PARA ANCLAJE

19P



PERNOS Y ACCESORIOS

PERNOS MÁQUINA

25P



VARIOS - GRAPA
HORQUILLA GUARDACABOS

20P



PERNOS Y ACCESORIOS

PERNO U

26P



VARIOS
MENSULA DE SUSPENSIÓN

21P

03

ÍNDICE



PERNOS PIN

**ESPIGA
CORTOS**

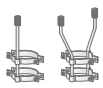
27P



VARILLA

DE ANCLAJE

31P



PERNOS PIN - SIMPLE Y DOBLE

**PUNTA
DE POSTE**

28P



PIÉ DE AMIGO

ÁNGULO

29P



PIÉ DE AMIGO

PLATINA

30P

2.1 PRODUCTO

Abrazadera

2 pernos

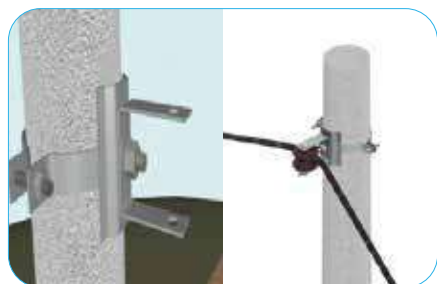
MARCA:

GALVANORTE

Se usan para la construcción de estructuras de soportes de líneas aéreas de distribución, específicamente en la sujeción de bastidores, ménsulas, tuercas de ojo, equipos eléctricos, fijación de otros elementos a los postes. Según el punto de instalación el diámetro de ajuste cambia.

Característica particular

En la siguiente tabla se presenta las características físicas para la abrazadera de "2 pernos" estándar.



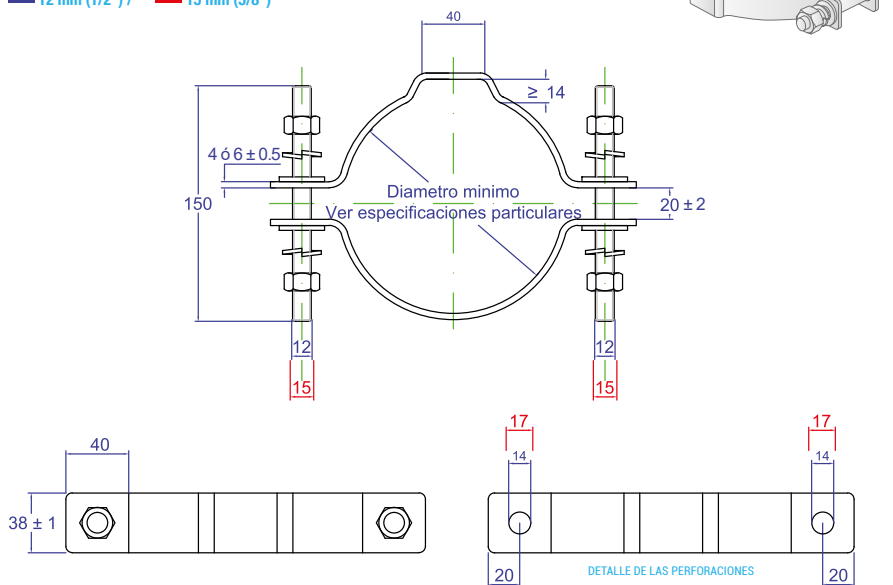
Unidades de medida mm:

Dimensiones pletina Ancho x Espesor	38 x 4mm ó 38 x 6mm
Diámetro mínimo de abrazadera con apertura de pernos de 20mm	140mm (5 1/2")
	160mm (6 1/2")
Perno rosca corrida	12 x 150mm (1/2 x 6") 15 x 150mm (5/8 x 6")
Tuerca hexagonal	12mm (1/2") 15mm (5/8")
Espesor del galvanizado	Mínimo 75 micras



Planograma herraje

Plano abrazadera 2 pernos
■ 12 mm (1/2") / ■ 15 mm (5/8")



FABRICACIÓN:
 Cumplimiento de norma **NTE INEN 3065:2018-11** "herrajes y accesorios para redes y líneas aéreas de distribución de energía eléctrica. Abrazaderas. Requisitos"

MATERIAL:
 Acero estructural laminada en caliente de alta resistencia **NTE INEN 2215, INEN 2222, GRADO A36.**

ACABADO:
 Galvanizado por inmersión en caliente de acuerdo con las normas **ASTM A123, ASTM A153, NTE INEN ISO 1461.**

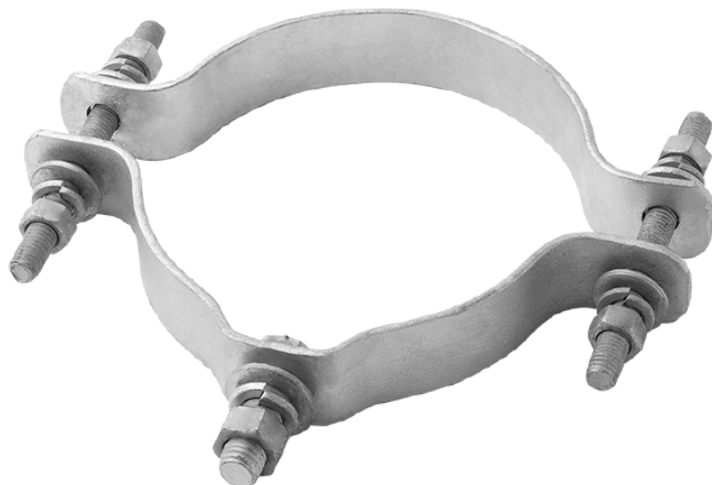
Nombre del producto

ABRAZADERA DOBLE DE 38X4, 2 PERNOS 160 PERNO ESPARRAGO 1/2X150MM
 ABRAZADERA DOBLE DE 38X4, 2 PERNOS 140 PERNO ESPARRAGO 1/2X150MM
 ABRAZADERA SIMPLE DE 38X6, 2PERNOS 160 PERNO ESPARRAGO 5/8X150MM
 ABRAZADERA SIMPLE DE 38X6, 2PERNOS 140 PERNO ESPARRAGO 5/8X150MM
 ABRAZADERA SIMPLE DE 38X6, 2PERNOS 160 PERNO ESPARRAGO 1/2X150MM
 ABRAZADERA SIMPLE DE 38X6, 2PERNOS 140 PERNO ESPARRAGO 1/2X150MM
 ABRAZADERA SIMPLE DE 38X4, 2PERNOS 160 PERNO ESPARRAGO 5/8X150MM
 ABRAZADERA SIMPLE DE 38X4, 2 PERNOS 140 PERNO ESPARRAGO 5/8X150MM
 ABRAZADERA SIMPLE DE 38X4, 2PERNOS 160 PERNO ESPARRAGO 1/2X150MM
 ABRAZADERA SIMPLE DE 38X4, 2 PERNOS 140 PERNO ESPARRAGO 1/2X150MM
 ABRAZADERA DOBLE DE 38X4, 2 PERNOS 130 PERNO ESPARRAGO 1/2X150MM

2.2 PRODUCTO

Abrazadera
3 pernos

MARCA:
GALVANORTE



Se usan para la construcción de estructuras de soportes de líneas aéreas de distribución, específicamente en la sujeción de bastidores, ménsulas, tuercas de ojo, equipos eléctricos, fijación de otros elementos a los postes. Según el punto de instalación el diámetro de ajuste cambia.

Característica particular

En la siguiente tabla se presenta las características físicas para la abrazadera de "3 pernos" estándar.

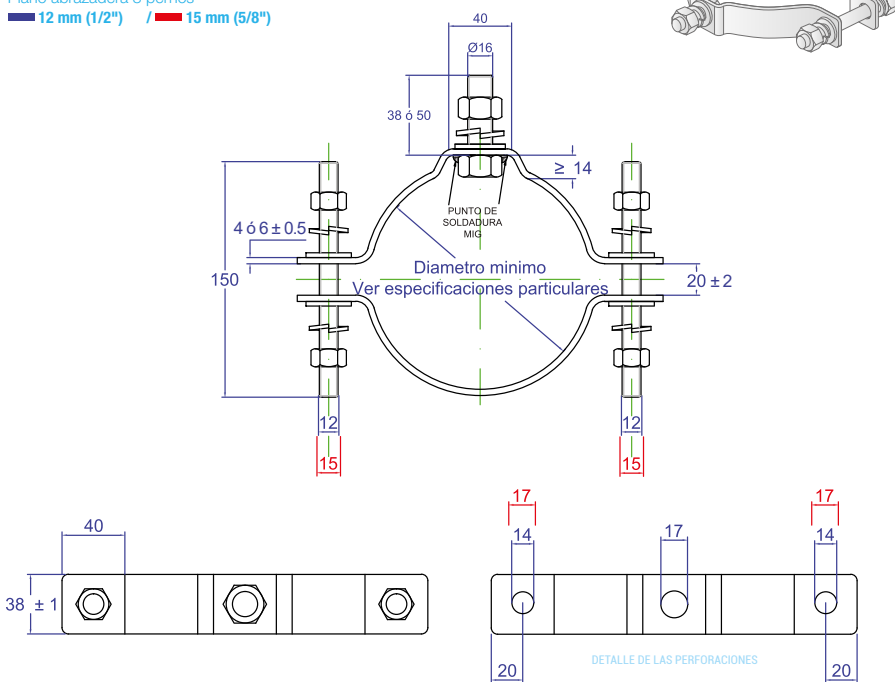


Unidades de medida mm:

Dimensiones pletina Ancho x Espesor	38 x 4mm ó 38 x 6mm
Diámetro mínimo de abrazadera con abertura de pernos de 20mm	140mm (5 1/2") 160mm (6 1/2")
Perno rosca corrida	12 x 150mm (1/2 x 6") 15 x 150mm (5/8 x 6") 15 x 200mm (5/8 x 8")
Tuerca hexagonal	12mm (1/2") 15mm (5/8")
Espesor del galvanizado	Mínimo 75 micras hasta 85 micras

Planograma herraje

Plano abrazadera 3 pernos
■ 12 mm (1/2") / ■ 15 mm (5/8")



FABRICACIÓN:
Cumplimiento de norma NTE INEN 3065:2018-11 "herrajes y accesorios para redes y líneas aéreas de distribución de energía eléctrica. Abrazaderas. Requisitos"

MATERIAL:
Acero estructural laminado en caliente de alta resistencia NTE INEN 2215, INEN 2222, GRADO A36.

ACABADO:
Galvanizado por inmersión en caliente de acuerdo con las normas ASTM A123, ASTM A153, NTE INEN ISO 1461.

Nombre del producto

- ABRAZADERA SIMPLE DE 38X6, 3PERNOS 160 PERNO ESPARRAGO 5/8X150MM
- ABRAZADERA SIMPLE DE 38X6, 3PERNOS 140 PERNO ESPARRAGO 5/8X150MM
- ABRAZADERA SIMPLE DE 38X6, 3PERNOS 160 PERNO ESPARRAGO 1/2X150MM
- ABRAZADERA SIMPLE DE 38X6, 3PERNOS 140 PERNO ESPARRAGO 1/2X150MM
- ABRAZADERA SIMPLE DE 38X4, 3PERNOS 160 PERNO ESPARRAGO 5/8X150MM
- ABRAZADERA SIMPLE DE 38X4, 3PERNOS 140 PERNO ESPARRAGO 5/8X150MM
- ABRAZADERA SIMPLE DE 38X4, 3 PERNOS 160 PERNO ESPARRAGO 1/2X150MM
- ABRAZADERA SIMPLE DE 38X4, 3 PERNOS 140 PERNO ESPARRAGO 1/2X150MM

2.3 PRODUCTO

Abrazadera

4 pernos

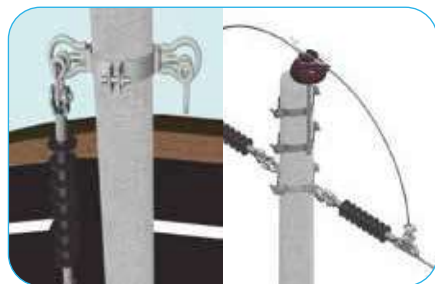
MARCA:

GALVANORTE

Se usan para la construcción de estructuras de soportes de líneas aéreas de distribución, específicamente en la sujeción de bastidores, ménsulas, tuercas de ojo, equipos eléctricos, fijación de otros elementos a los postes. Según el punto de instalación el diámetro de ajuste cambia.

Característica particular

En la siguiente tabla se presenta las características físicas para la abrazadera de "4 pernos" estándar.

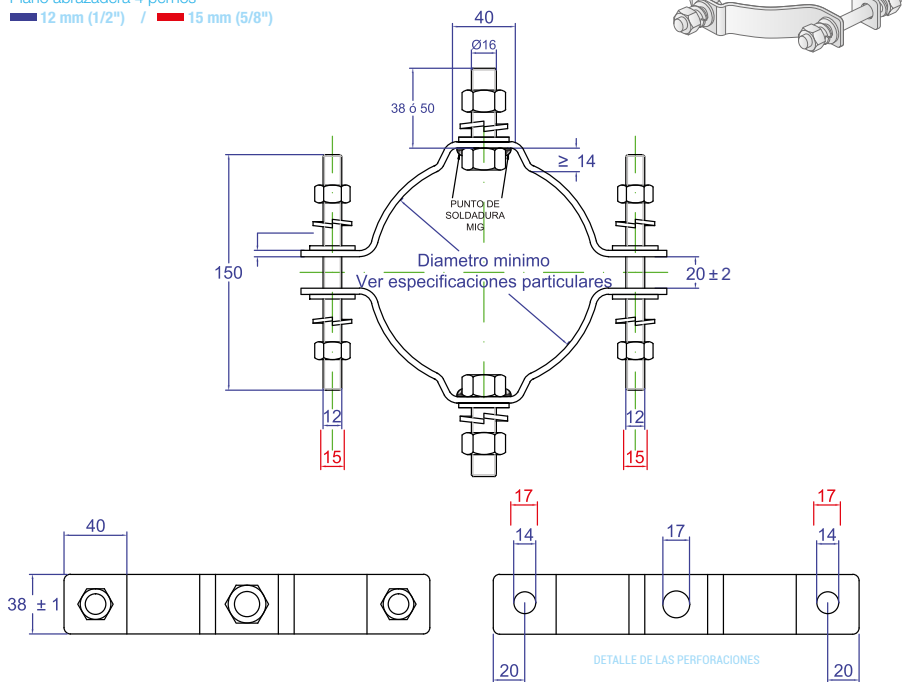


Unidades de medida mm:

Dimensiones pletina Ancho x Espesor	38 x 4mm ó 38 x 6mm
Díámetro mínimo de abrazadera con abertura de pernos de 20mm	140mm (5 1/2") 160mm (6 1/2")
Perno rosca corrida	12 x 150mm (1/2 x 6") 15 x 150mm (5/8 x 6") 15 x 200mm (5/8 x 8")
Tuerca hexagonal	12mm (1/2") 15mm (5/8")
Espesor del galvanizado	Mínimo 75 micras hasta 85 micras

Planograma herraje

Plano abrazadera 4 pernos
 ■ 12 mm (1/2") / ■ 15 mm (5/8")



FABRICACIÓN:
 Cumplimiento de norma NTE INEN 3065:2018-11 "herrajes y accesorios para redes y líneas aéreas de distribución de energía eléctrica. Abrazaderas. Requisitos"

MATERIAL:
 Acero estructural laminado en caliente de alta resistencia NTE INEN 2215, INEN 2222, GRADO A36.

ACABADO:
 Galvanizado por inmersión en caliente de acuerdo con las normas ASTM A123, ASTM A153, NTE INEN ISO 1461.

Nombre del producto

ABRAZADERA DOBLE DE 38X6, 4PERNOS 140 PERNO ESPARRAGO 5/8X150MM
 ABRAZADERA DOBLE DE 38X6, 4PERNOS 160 PERNO ESPARRAGO 5/8X150MM
 ABRAZADERA DOBLE DE 38X6, 4PERNOS 140 PERNO ESPARRAGO 1/2X150MM
 ABRAZADERA DOBLE DE 38X6, 4 PERNOS 160 PERNO ESPARRAGO 1/2X150MM
 ABRAZADERA DOBLE DE 38X4, 4PERNOS 160 PERNO ESPARRAGO 5/8X150MM
 ABRAZADERA DOBLE DE 38X4, 4PERNOS 140 PERNO ESPARRAGO 5/8X150MM
 ABRAZADERA DOBLE DE 38X4, 4PERNOS 160 PERNO ESPARRAGO 1/2X150MM
 ABRAZADERA DOBLE DE 38X4, 4 PERNOS 140 PERNO ESPARRAGO1/2X150MM



2.4 PRODUCTO

Abrazadera
doble ojal
espiralado

MARCA:
GALVANORTE

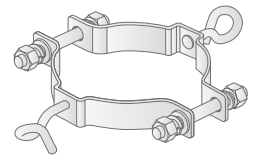
Se utilizan para la fijación de conductores, soportes angulares en líneas y redes de distribución, instalaciones de acometidas, entre otros usos.

Característica particular

En la siguiente tabla se presenta las características físicas para la abrazadera de "doble ojal espiralado" estándar.

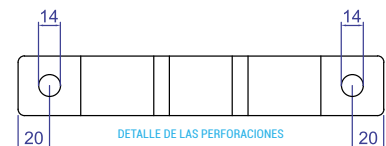
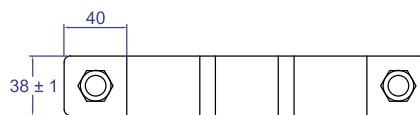
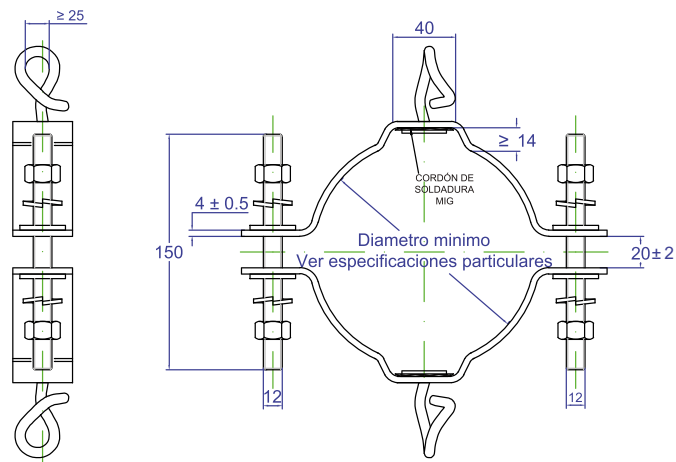
Planograma herraje

Plano abrazadera doble ojal espiralado
■ 12 mm (1/2")



Unidades de medida mm:

Dimensiones pletina Ancho x Espesor	38 x 4mm
Diámetro mínimo de abrazadera con abertura de pernos de 20mm	160mm (6 1/2")
Perno rosca corrida	12 x 150mm (1/2 x 6")
Tuerca hexagonal	12mm (1/2")
Espesor del galvanizado	Mínimo 75 micras



FABRICACIÓN:
Cumplimiento de norma NTE INEN 3065:2018-11 "herrajes y accesorios para redes y líneas aéreas de distribución de energía eléctrica. Abrazaderas. Requisitos"

MATERIAL:
Acero estructural laminado en caliente de alta resistencia NTE INEN 2215, INEN 2222, GRADO A36.

ACABADO:
Galvanizado por inmersión en caliente de acuerdo con las normas ASTM A123, ASTM A153, NTE INEN ISO 1461.

Nombre del producto

ABRAZADERA DOBLE OJAL ESPIRALADO, 38X4 PERNO ESPARRAGO 1/2X150MM

2.5 PRODUCTO

Abrazadera extensión

MARCA:

GALVANORTE

Se utilizan para la fijación de aisladores de suspensión en estructuras de deflexión con ángulos de 90 a 180 grados de anclaje de líneas aéreas, entre otros usos.



Característica particular

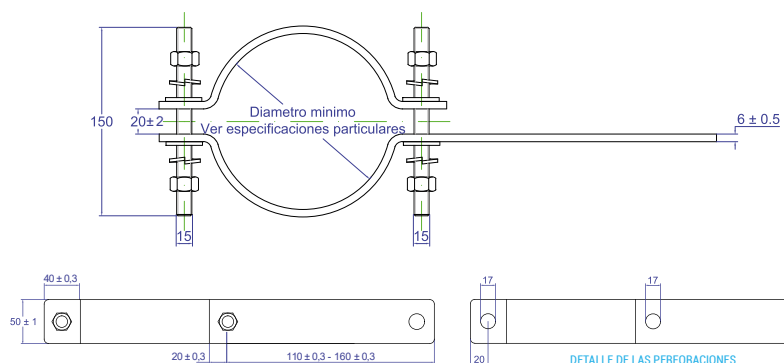
En la siguiente tabla se presenta las características físicas para la abrazadera de "extensión" estándar.

Unidades de medida mm:

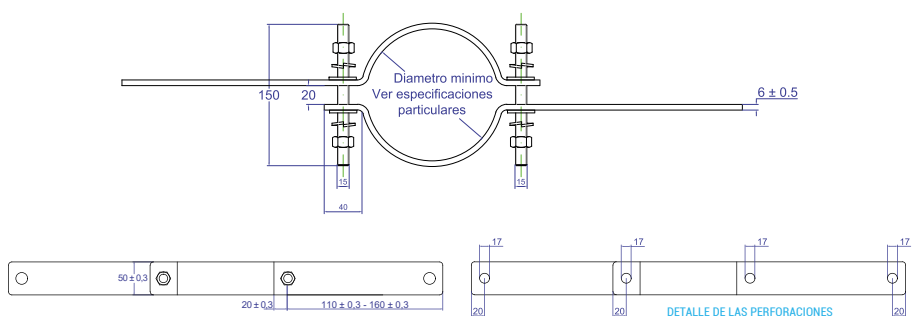
Dimensiones pletina Ancho x Espesor	38 x 6mm ó 50 x 6mm
Diámetro mínimo de abrazadera con abertura de pernos de 20mm	140mm (5 1/2") 160mm (6 1/2")
Perno rosca corrida	15 x 150mm (5/8 x 6")
Tuerca hexagonal	15mm (5/8")
Espesor del galvanizado	Mínimo 75 micras hasta 85 micras

Planograma herraje

Plano abrazadera de extensión simple
■ 15 mm (5/8")



Plano abrazadera de extensión doble
■ 15 mm (5/8")



FABRICACIÓN:
Cumplimiento de norma NTE INEN 3065:2018-11 "herrajes y accesorios para redes y líneas aéreas de distribución de energía eléctrica. Abrazaderas. Requisitos"

MATERIAL:
Acero estructural laminado en caliente de alta resistencia NTE INEN 2215, INEN 2222, GRADO A36.

ACABADO:
Galvanizado por inmersión en caliente de acuerdo con las normas ASTM A123, ASTM A153, NTE INEN ISO 1461.

Nombre del producto

- ABRAZADERA EXTENSION DOBLE DE 50X6MM
- ABRAZADERA EXTENSION SIMPLE DE 50X6MM
- ABRAZADERA EXTENSION DOBLE DE 38X6MM
- ABRAZADERA EXTENSION SIMPLE DE 38X6MM

2.6 PRODUCTO

Abrazadera juego de escalones

MARCA:
GALVANORTE



Se utilizan para la fijación de escalerilla al poste.

Característica particular

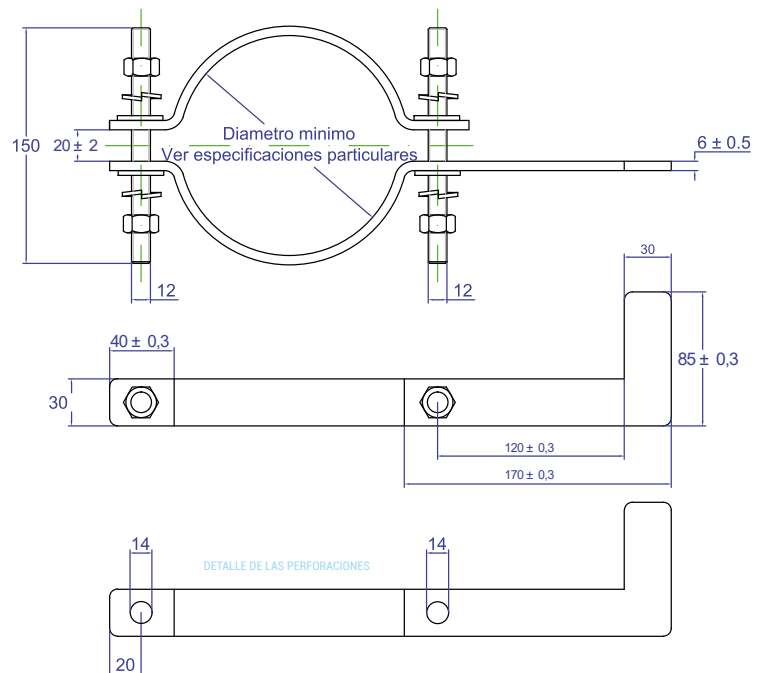
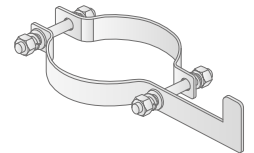
En la siguiente tabla se presenta las características físicas para los "Juego de escalones".

Unidades de medida mm:

Dimensiones pletina Ancho x Espesor	30 x 6mm
Diámetro mínimo de abrazadera con abertura de pernos de 20mm	260mm (2" uds.) 240mm (2" uds.) 220mm (2" uds.) 200mm (2" uds.)
Perno rosca corrida	12 x 150mm (1/2 x 6")
Tuerca hexagonal	12mm (1/2")
Espesor del galvanizado	Mínimo 75 micras hasta 85 micras

Planograma herraje

Plano juego de escalones
■ 12 mm (1/2")



FABRICACIÓN:
Cumplimiento de norma NTE INEN 3065:2018-11 "herrajes y accesorios para redes y líneas aéreas de distribución de energía eléctrica. Abrazaderas. Requisitos"

MATERIAL:
Acero estructural laminada en caliente de alta resistencia NTE INEN 2215, INEN 2222, GRADO A36.

ACABADO:
Galvanizado por inmersión en caliente de acuerdo con las normas ASTM A123, ASTM A153, NTE INEN ISO 1461.

Nombre del producto

JUEGO DE ESCALONES GALV. COMPLETO 8 UNIDADES PLATINA 30X6MM

2.7 PRODUCTO

Abrazadera para transformador

MARCA:

GALVANORTE

Se utilizan para la fijación de transformadores monofásicos.



Característica particular

En la siguiente tabla se presenta las características físicas para la abrazadera de "Transformador".

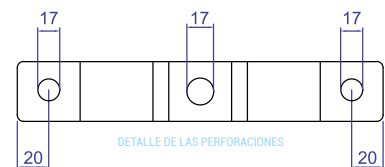
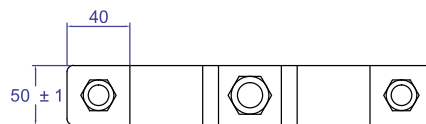
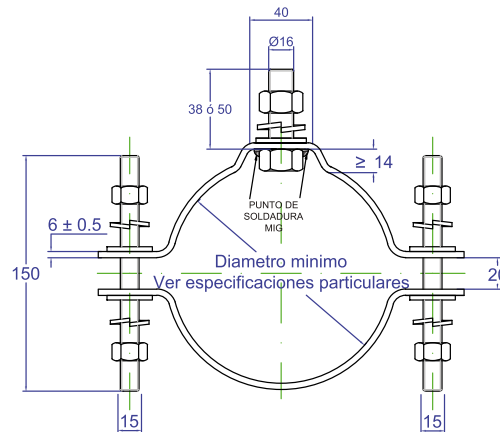
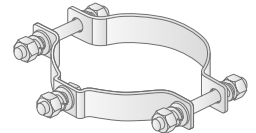


Unidades de medida mm:

Dimensiones pletina Ancho x Espesor	50 x 6mm
Diámetro mínimo de abrazadera con abertura de pernos de 20mm	140mm (5 1/2")
	160mm (6 1/2")
Perno rosca corrida	15 x 150mm (5/8 x 6")
Tuerca hexagonal	15mm (5/8")
Espesor del galvanizado	Mínimo 75 micras hasta 85 micras

Planograma herraje

Plano abrazadera de transformador
■ 15 mm (5/8")

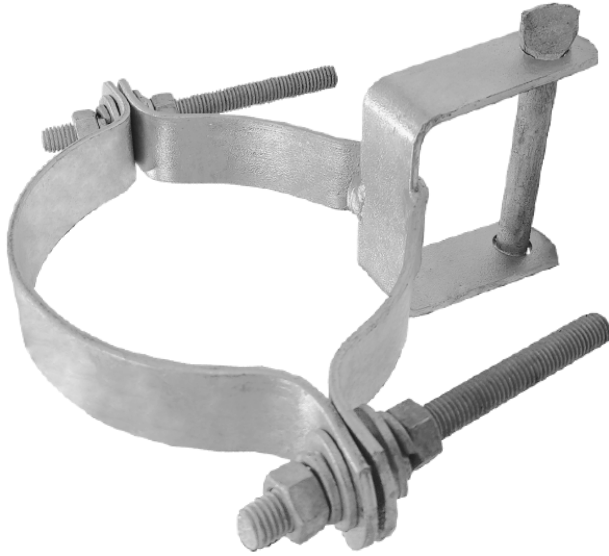


MATERIAL:
Acero estructural laminado en caliente de alta resistencia NTE INEN 2215, INEN 2222, GRADO A36.

ACABADO:
Galvanizado por inmersión en caliente de acuerdo con las normas: ASTM A123, ASTM A153, NTE INEN ISO 1461.

Nombre del producto

ABRAZADERA PARA TRANSFORMADOR 50X6X160 PERNO ESPARRAGO 5/8X150MM

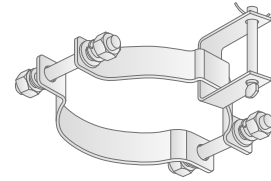


2.8 PRODUCTO

Abrazadera porta neutro

MARCA:
GALVANORTE

Se utilizan para la sujeción de aisladores tipo
carrete en redes aéreas.



Característica particular

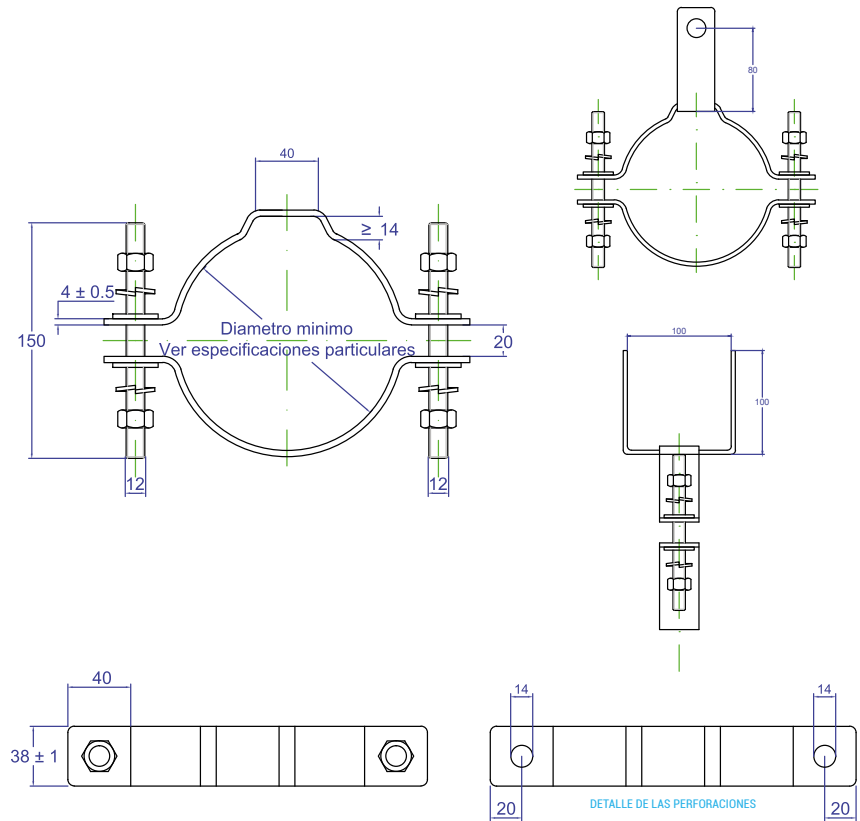
En la siguiente tabla se presenta las
características físicas para la abrazadera
"Porta neutro".

Unidades de medida mm:

Dimensiones pletina Ancho x Espesor	38 x 4mm
Diámetro mínimo de abrazadera con abertura de pernos de 20mm	160mm (6 1/2")
Perno rosca corrida	12 x 150mm (1/2 x 6")
Tuerca hexagonal	12mm (1/2")
Espesor del galvanizado	Mínimo 75 micras

Planograma herraje

Plano porta neutro
■ 12 mm (1/2")



FABRICACIÓN:
Cumplimiento de norma NTE INEN 3137
"herrajes y accesorios para redes y líneas
aéreas de distribución de energía eléctrica.
Bastidores, Requisitos"

MATERIAL:
Acero estructural laminada en caliente
de alta resistencia NTE INEN 2215,
INEN 2222, GRADO A36.

ACABADO:
Galvanizado por inmersión en caliente
de acuerdo con las normas ASTM
A123, ASTM A153, NTE INEN ISO 1461.

Nombre del producto

ABRAZADERA PORTA NEUTRO, 38X4 PERNO ESPARRAGO DE 1/2X150MM

2.9 PRODUCTO

Bastidores

rack - 1 a 5 vías platina

MARCA:

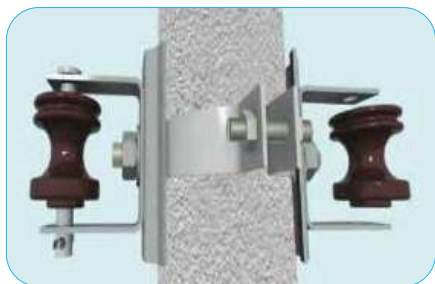
GALVANORTE

Se utilizan para el soporte de aisladores tipo carrete en redes aéreas, soporte del hilo de guarda o neutro.



Característica particular

En la siguiente tabla se presenta las características físicas para los "Bastidores 1 a 5 vías".

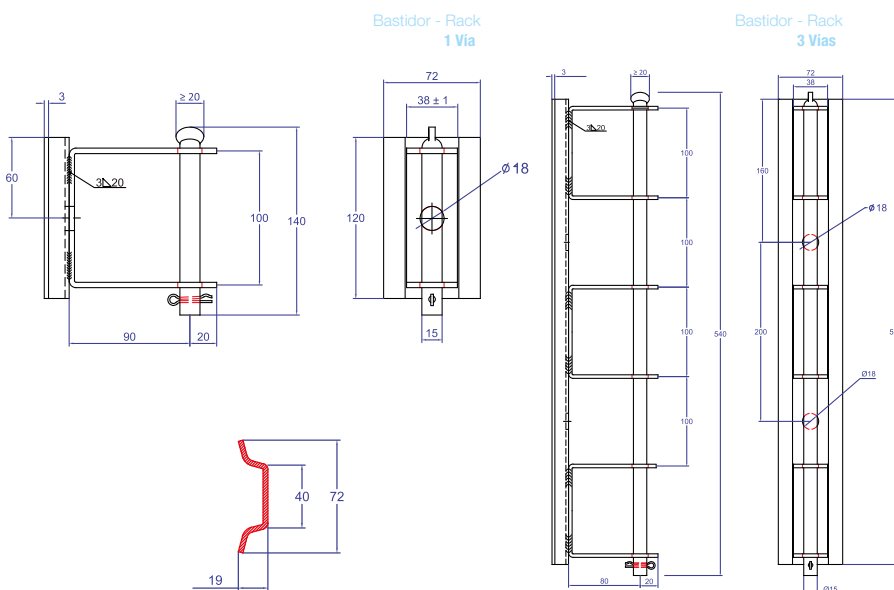
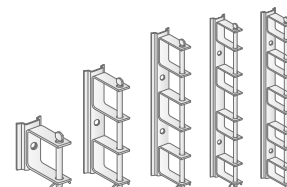


Unidades de medida mm:

Dimensiones pletina Ancho x Espesor	38 x 4mm	
	Longitud de la base	Longitud de la varilla
Bastidor 1 Vía	120 mm	140mm
Bastidor 2 Vía	320 mm	340mm
Bastidor 3 Vía	520 mm	540mm
Bastidor 4 Vía	720 mm	740mm
Bastidor 5 Vía	920 mm	940mm
Dimensiones de la base	3mm	
Dimensiones de la barra	15mm	
Espesor del galvanizado	Mínimo 75 micras	

Planograma herraje

Plano bastidores
■ Varias dimensiones



FABRICACIÓN:
Cumplimiento de norma NTE INEN 3137:2018-10 "herrajes y accesorios para redes y líneas aéreas de distribución de energía eléctrica. Abrazaderas. Requisitos"

MATERIAL:
Acero estructural laminado en caliente de alta resistencia NTE INEN 2215, INEN 2222, GRADO A36.

ACABADO:
Galvanizado por inmersión en caliente de acuerdo con las normas ASTM A123, ASTM A153, NTE INEN ISO 1461.

Nota: Las dimensiones de la platina y del bastidor de 1 vía debe ser de 110x100x110mm y para los bastidores de 2, 3, 4 y 5 vías deben ser de 100x100x100mm.

Nombre del producto

- BASTIDOR RACK 1 VÍA PLATINA 38X4MM CON BASE
- BASTIDOR RACK 2 VIAS PLATINA 38X4MM
- BASTIDOR RACK 3 VIAS PLATINA 38X4MM
- BASTIDOR RACK 4 VIAS PLATINA 38X4MM
- BASTIDOR RACK 5 VIAS PLATINA 38X4MM

2.10 PRODUCTO

Brazos para luminaria

MARCA:
GALVANORTE



Se utilizan para el soporte de luminarias en alumbrado público, los brazos se instalan con abrazaderas o pernos tipo U según el diseño del brazo. El grado de inclinación depende de la simulación fotométrica comprendida de 0 -15°.

Característica particular

En la siguiente tabla se presenta las características físicas para los "Brazos para luminaria".

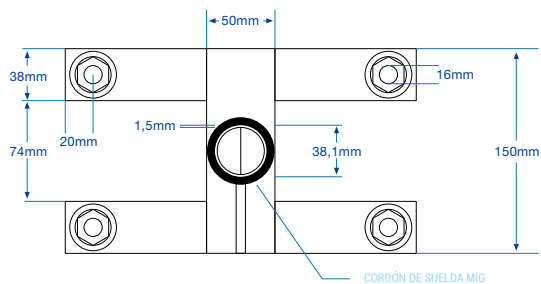
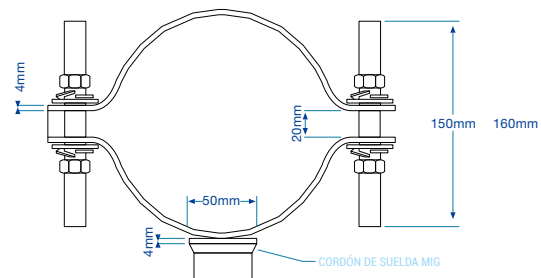
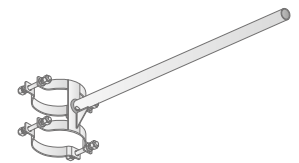


Varias unidades de medida:

Descripción técnica	Brazo para luminaria	
	Unidad 1	Unidad 2
Dimensión Pletina abrazadera ancho x alto	38 x 4mm	38 x 4mm
Ancho pletina Unión entre abrazaderas	60 mm	50mm
Diámetro del tubo (pulg)	2 x 1.5mm	1 1/2 x 1.5mm
Longitud (m)	2 / 2.5 / 3 1.8 / 1.5	1.5 / 1.2 / 1 0.75 / 0.5
Ángulo de inclinación (grados)	0 a 15 grados	0 a 15 grados
Diámetro mínimo de abrazadera con abertura de pernos 20mm	160 (6 1/2)	160 (6 1/2)
Espesor del galvanizado en el tubo	Mínimo 50 micras	Mínimo 50 micras
Espesor del galvanizado en la abrazadera	Mínimo 75 micras	Mínimo 75 micras

Planograma herraje

Plano brazo de luminaria



CARACTERÍSTICAS AMBIENTALES DEL ENTORNO:

- * Altura sobre el nivel del mar hasta 3000msnm.
- * Temperatura ambiente promedio: 30°C.
- * Instalación: A la intemperie.
- * Humedad relativa del medio ambiente: ≥70%.

ACABADO:
Galvanizado por inmersión en caliente de acuerdo con las normas ASTM A123, ASTM A153, NTE INEN ISO 1461.

FABRICACIÓN:

No existe Norma Técnica Ecuatoriana, la fabricación es de acuerdo a las especificaciones homologadas por el MERNRR (antes MEER).

Cumplimiento de norma NTE INEN 3065-2018-11 "herrajes y accesorios para redes y líneas aéreas de distribución de energía eléctrica. Abrazaderas. Requisitos"

MATERIAL:
Acero estructural laminado en caliente de alta resistencia NTE INEN 2215, INEN 2222, GRADO A36, NTE 2415.



Nombre del producto

BRAZO DE LUMINARIA MEER 1*1/2 X 1,5 X 1,00 METROS

BRAZO DE LUMINARIA MEER 1*1/2 X 1,5 X 1,20 METROS

BRAZO DE LUMINARIA MEER 1*1/2 X 1,5 X 1,50 METROS

BRAZO DE LUMINARIA MEER 2" X 1,5 X 1,50 METROS

OTROS TIPOS DE BRAZOS: DISEÑO CURVO, DISEÑO ORNAMENTAL

2.11 PRODUCTO

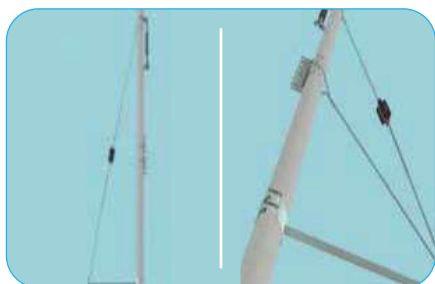
Brazos tensor farol

MARCA:
GALVANORTE

Se utilizan para el soporte del cable tensor o tensión en las retenidas.

Característica particular

En la siguiente tabla se presenta las características físicas para los "Brazos tensor de farol".

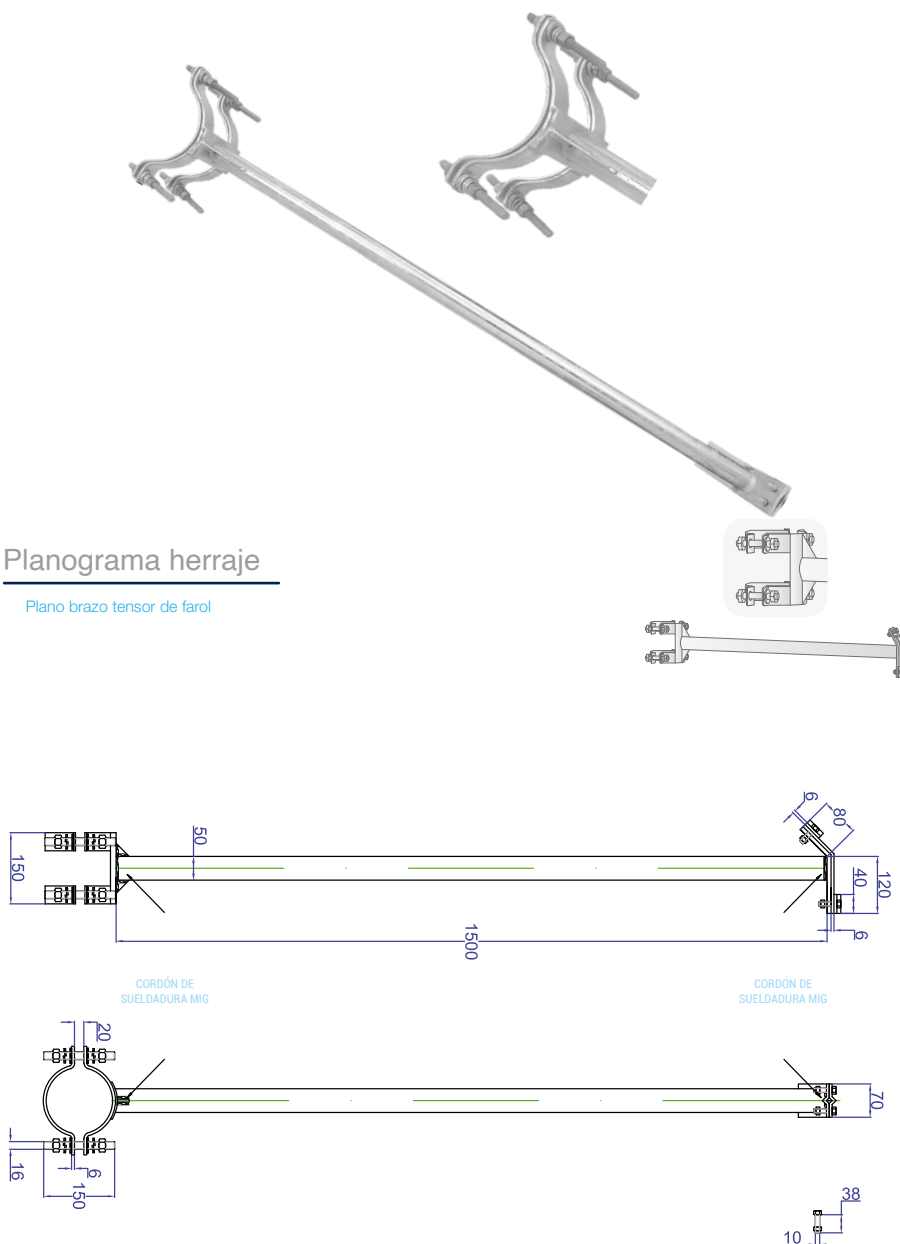


Unidades de medida mm:

Dimensiones del tubo	2"
Dimensiones pletina	38 x 6
Diametro mínimo abrtazadera	165mm
Perno rosca corrida	15 x 150mm (5/8 x 6")
Espesor del galvanizado	Mínimo 75 micras

Planograma herraje

Plano brazo tensor de farol



FABRICACIÓN:
No existe Norma Técnica Ecuatoriana, la fabricación es de acuerdo a las especificaciones homologadas por el MERNNR (antes MEER).

MATERIAL:
Acero estructural laminada en caliente de alta resistencia NTE INEN 2415, NTE INEN 2215, INEN 2222, GRADO A36, ANSI B1.1

ACABADO:
Galvanizado por inmersión en caliente de acuerdo con las normas ASTM A123, ASTM A153, NTE INEN ISO 1461.

Nombre del producto

- BRAZO TENSOR FAROL DE 1.20MT
- BRAZO TENSOR FAROL DE 1.50MT
- BRAZO TENSOR FAROL DE 1.80MT
- BRAZO TENSOR FAROL DE 2,0MT

2.12 PRODUCTO

Crucetas perfil "L"

MARCA:
GALVANORTE



Se utilizan para el anclaje del conductor central en estructuras especiales, en líneas de redes aéreas de distribución, montaje de transformadores, soporte de los aisladores en las líneas de distribución, entre otros usos.

Característica particular

En la siguiente tabla se presenta las características físicas para las "Crucetas - Perfil L".

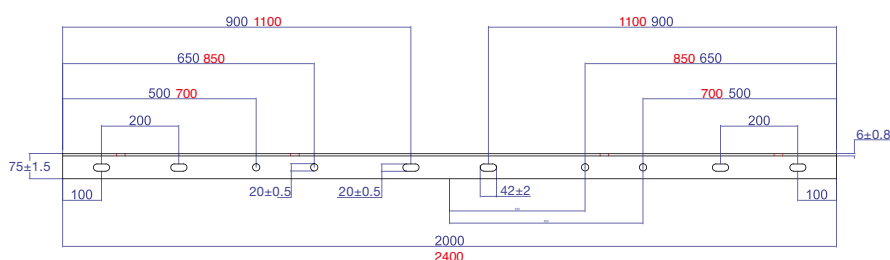
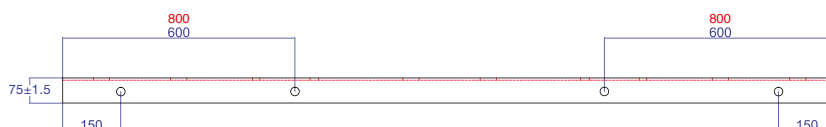
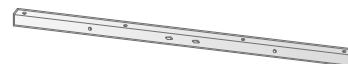


Unidades de medida mm:

Descripción técnica	Crucetas Perfil "L"
Dimensiones	75 x 75 x 6 mm
Ángulo	100x100x10mm
Longitud de la cruzeta	1200 mm
	1500 mm
	2000 mm
	2400 mm
	4000 mm
Esesor del galvanizado crucetas medidas 1200, 1500, 2000, 2400, 4000	Mínimo 85 micras
Esesor del galvanizado crucetas medida 100 x 100 x 10 mm	Mínimo 100 micras

Planograma herraje

Plano crucetas "Perfil Tipo L"
■ 2000mm / ■ 2400mm



FABRICACIÓN:
Cumplimiento de norma **NTE INEN 3046:2018-10** "Herrajes y accesorios para redes y líneas aéreas de distribución de energía eléctrica. Crucetas y pie de amigo metálicos. Requisitos".

MATERIAL:
Acero estructural laminado en caliente de alta resistencia **NTE INEN 2215, GRADO A36 o ASTM A572**.

CARACTERÍSTICAS AMBIENTALES DEL ENTORNO:
* Altura sobre el nivel del mar hasta 3000msnm.
* Temperatura ambiente promedio: 30°C.
* Instalación: A la intemperie.
* Humedad relativa del medio ambiente: >70%.

ACABADO:
Galvanizado por inmersión en caliente de acuerdo con las normas **ASTM A123, ASTM A153, NTE INEN ISO1461**.

Nombre del producto

- CRUCETA MULTIUSO DE 75X75X6X1200MM
- CRUCETA MULTIUSO DE 75X75X6X1500MM
- CRUCETA MULTIUSO DE 75X75X6X2000MM
- CRUCETA MULTIUSO DE 75X75X6X2400MM
- CRUCETA MULTIUSO DE 75X75X6X4000MM
- CRUCETA MULTIUSO DE 100X100X10X6000MM

2.13 PRODUCTO

Cargadores cargador “U”

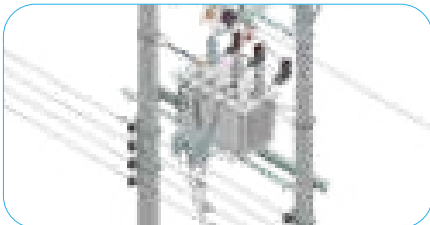
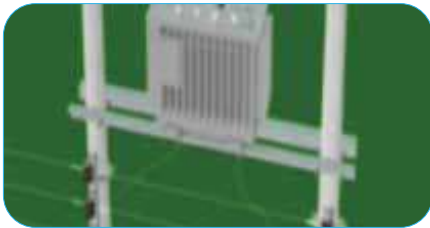
MARCA:

GALVANORTE

Se utilizan para el anclaje del conductor central en estructuras especiales, en líneas de redes aéreas de distribución, montaje de transformadores, soporte de los aisladores en las líneas de distribución, entre otros usos.

Característica particular

En la siguiente tabla se presenta las características físicas para las “Crucetas - Perfil U”.

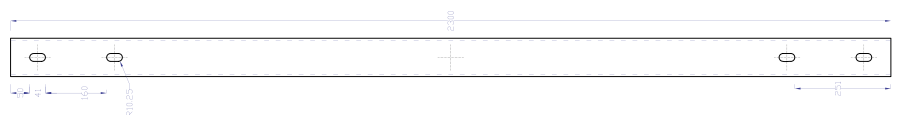
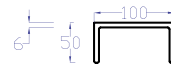
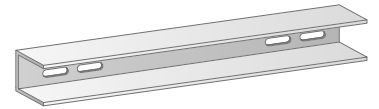


Unidades de medida mm:

Descripción técnica	Cargador “U”
Dimensiones UPN	100x50x6mm
Espesor del galvanizado	Mínimo 75 micras

Planograma herraje

Plano cargador “U”



FABRICACIÓN:
No existe norma técnica ecuatoriana la fabricación es de acuerdo con las especificaciones del cliente.

MATERIAL:
Acero estructural laminada en caliente de alta resistencia NTE INEN 2215, GRADO A 36 o ASTM A572.

ACABADO:
Galvanizado por inmersión en caliente de acuerdo con las normas ASTM A123 NTE INEN ISO 1461.

Nombre del producto

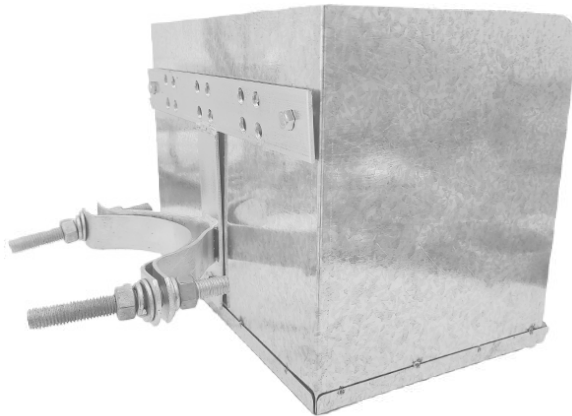
CARGADOR U 100X50X6X2400MM

CARGADOR U 100X50X6X6000MM

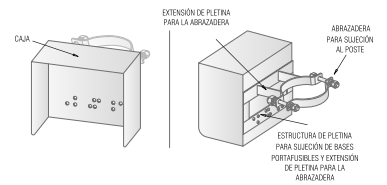
2.14 PRODUCTO

Varios
capacetas

MARCA:
GALVANORTE

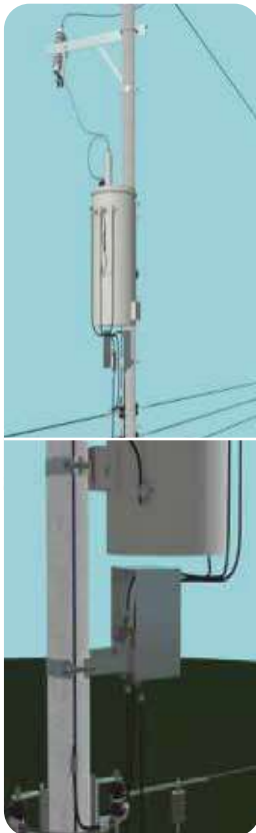


Se utilizan para el soporte y protección de las bases porta fusibles.



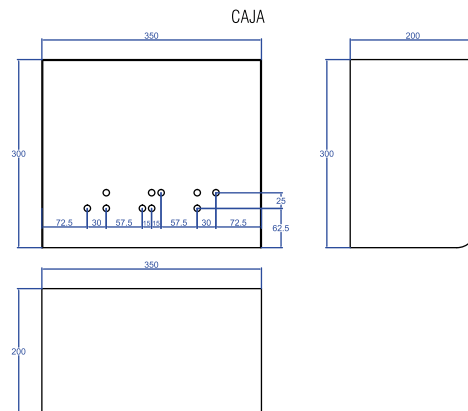
Característica particular

En la siguiente tabla se presenta las características físicas de las "Capacetas".

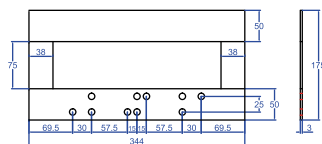


Planograma herraje

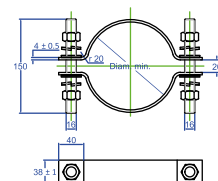
Plano capacetas



ESTRUCTURA DE PLETINA PARA SUJECCIÓN DE BASES PORTAFUSIBLES Y EXTENSIÓN DE PLETINA PARA LA ABRAZADERA



ABRAZADERA PARA SUJECCIÓN AL POSTE



EXTENSIÓN DE PLETINA PARA LA ABRAZADERA



FABRICACIÓN:
No existe Norma Técnica Ecuatoriana, la fabricación es de acuerdo a las especificaciones homologadas por el MERNNR (antes MEER).

MATERIAL:
Acero estructural laminado en caliente de alta resistencia NTE INEN 2215, INEN 2222, GRADO A36.

ACABADO:
Galvanizado por inmersión en caliente de acuerdo con las normas ASTM A123, ASTM A153, NTE INEN ISO 1461.

Nombre del producto

CAPACETA TRIFASICA PARA POSTE CON ABRAZADERA

CAPACETA TRIFASICA PARA POSTE SIN ABRAZADERA

2.15 PRODUCTO

Varios

tuerca de ojo

MARCA:

GALVANORTE

Se utilizan para el roscados a los pernos y ajuste al extremo de los aisladores de suspensión.



Característica particular

En la siguiente tabla se presenta las características físicas de la "Tuerca de ojo".

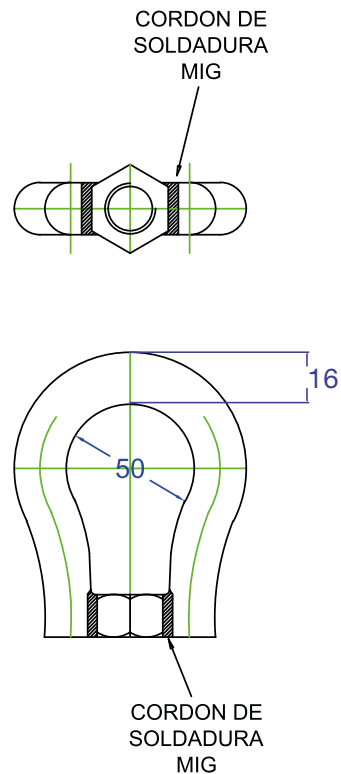


Unidades de medida mm:

Descripción técnica	Tuerca de ojo
Dimensiones barra redonda	15mm 18mm
Espesor del galvanizado	Mínimo 50 micras

Planograma herraje

Plano tuerca de ojo



FABRICACIÓN:
No existe Norma Técnica Ecuatoriana, la fabricación es de acuerdo a las especificaciones homologadas por el MERNWR (antes MEER).

MATERIAL:
Acero estructural laminada en caliente de alta resistencia NTE INEN 2480, INEN 2215, GRADO A36, norma de roscado ANSI B1.1 o ASME B1.1.

ACABADO:
Galvanizado por inmersión en caliente de acuerdo con las normas ASTM A123, ASTM A153, NTE INEN ISO 1461.

Nombre del producto

TUERCA DE OJO 5/8"

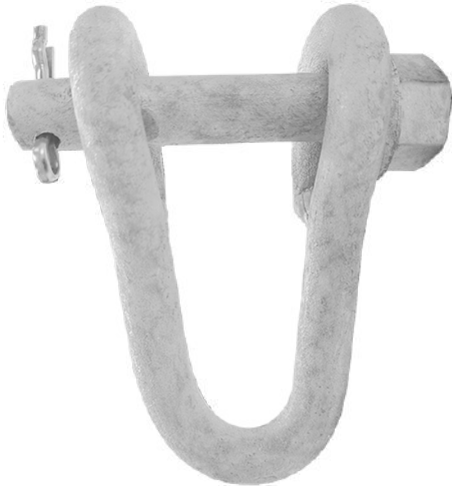
TUERCA DE OJO 3/4"

2.16 PRODUCTO

Varios
horquilla para anclaje

MARCA:
GALVANORTE

Generalmente se emplea para ser roscados a los pernos y luego ser ajustados al extremo de los aisladores de suspensión.

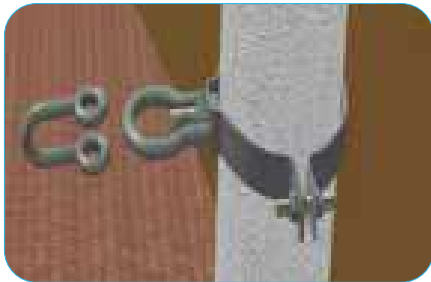
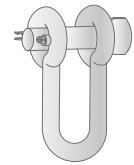


Característica particular

En la siguiente tabla se presenta las características físicas de la " Horquilla para anclaje" .

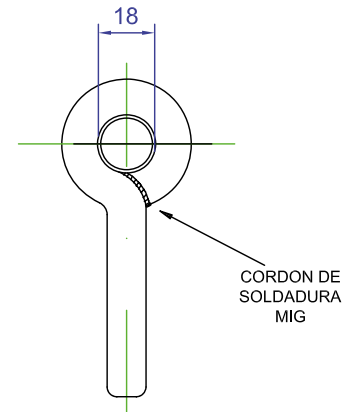
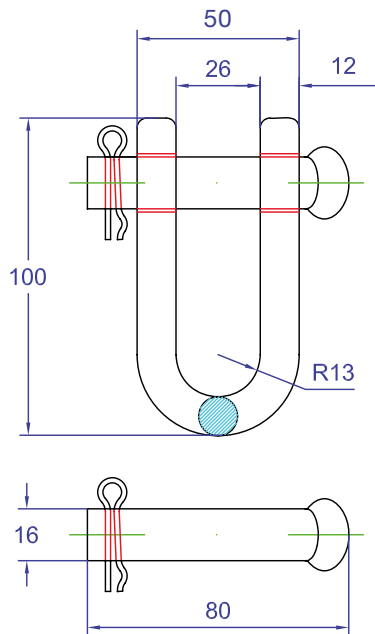
Planograma herraje

Plano horquilla para anclaje "Eslabón U"



Unidades de medida mm:

Descripción técnica	Horquilla anclaje Eslabón U
Dimensión barra redonda	12mm 15mm
Espesor del galvanizado	Mínimo 80 micras



CARACTERÍSTICAS AMBIENTALES DEL ENTORNO:

- * Altura sobre el nivel del mar hasta 3000msnm.
- * Temperatura ambiente promedio: 30°C.
- * Instalación: A la intemperie.
- * Humedad relativa del medio ambiente: ≥70%.

FABRICACIÓN:

No existe Norma Técnica Ecuatoriana, la fabricación es de acuerdo a las especificaciones homologadas por el MERNNR (antes MEER).

MATERIAL:

Barra redonda lisa NTE INEN 2222.

ACABADO:

Galvanizado por inmersión en caliente de acuerdo con las normas ASTM A153, NTE INEN ISO 1461.

Nombre del producto

HORQUILLA ANCLAJE (ESLABON U)

2.17 PRODUCTO

Varios

grapa horquilla guardacabos

MARCA:

GALVANORTE

“Horquilla Guardacabo: Se utilizan para el soporte de cadenas en aisladores de líneas aéreas.

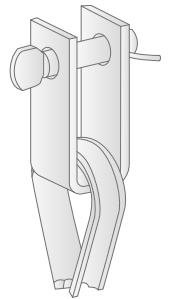
Mordaza: Se utilizan para la sujeción del cable de acero en retenidas de líneas y redes aéreas, en todas las estructuras de retenidas donde se compensa la tensión mecánica del poste.”

Característica particular

En la siguiente tabla se presenta las características físicas de las “Grapas - Horquillas.

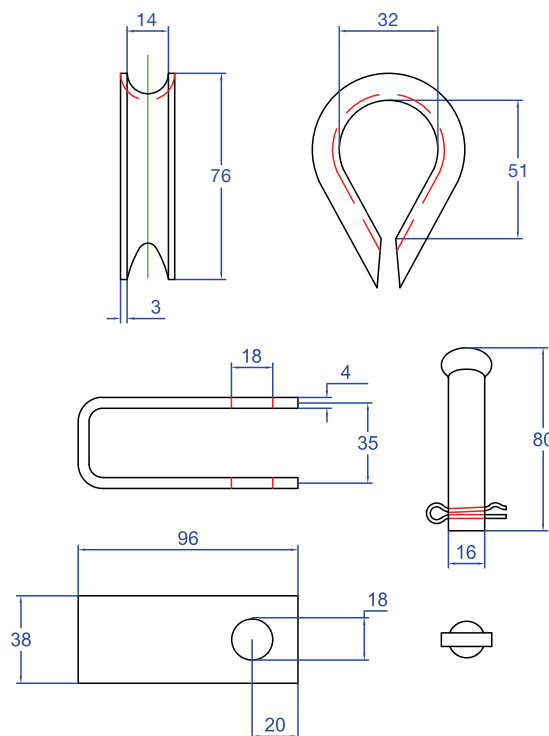
Unidades de medida mm:

Descripción técnica	Perno grapa horquilla guardacabo
Dimensión pletina ancho por espesor	38 x 4mm
Guardacabo	5/8"
Espesor del galvanizado	Mínimo 80 micras



Planograma herraje

Plano grapa horquilla - guardacabo



FABRICACIÓN:
No existe Norma Técnica Ecuatoriana, la fabricación es de acuerdo a las especificaciones homologadas por el MERNNR (antes MEER).

MATERIAL:
Acero estructural laminada en caliente de alta resistencia NTE INEN 2222, INEN 2215, NTE INEN 2492, GRADO A36.

ACABADO:
Galvanizado por inmersión en caliente de acuerdo con las normas ASTM A123, ASTM A153, NTE INEN ISO 1461.

Nombre del producto

GRAPA HORQUILLA GUARDACABO



2.18 PRODUCTO

Varios
**ménsula de
suspensión**

MARCA:
GALVANORTE

Se utilizan para facilitar la adaptación de la pinza de suspensión y pinza de retención para neutro portante.

Característica particular

En la siguiente tabla se presenta las características físicas de la “Ménsula de suspensión” .

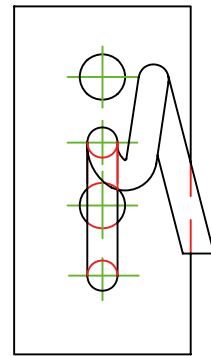
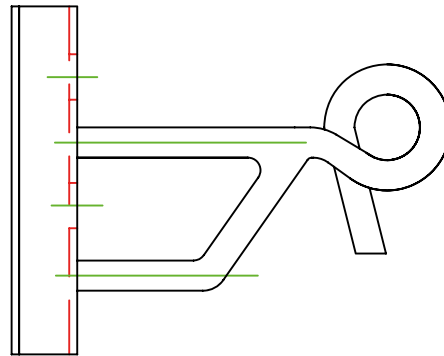
Planograma herraje

Plano ménsula de suspensión tipo ojal



Unidades de medida mm

Descripción técnica	Ménsula de suspensión
Dimensión pletina	3mm
Diametro barra	12mm
Espesor del galvanizado	Mínimo 65 micras



FABRICACIÓN:
No existe Norma Técnica Ecuatoriana, la fabricación es de acuerdo a las especificaciones homologadas por el MERNNR (antes MEER).

MATERIAL:
Acero estructural laminada en caliente de alta resistencia NTE INEN 2222, INEN 2215, INEN 2492, GRADO A36.

ACABADO:
Galvanizado por inmersión en caliente de acuerdo con las normas ASTM A123, NTE INEN ISO 1461.

Nombre del producto

Código

MENSULA DE SUSPENSIÓN TIPO OJAL ESPIRALADO

PT284

2.19 PRODUCTO

Varios

soporte para montaje de transformador

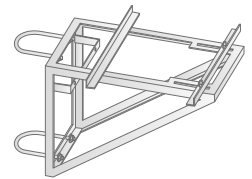
MARCA:

GALVANORTE

Se utilizan para el soporte y montaje del transformador trifásico.

Característica particular

En la siguiente tabla se presenta las características físicas del "Soporte para montaje de transformador"



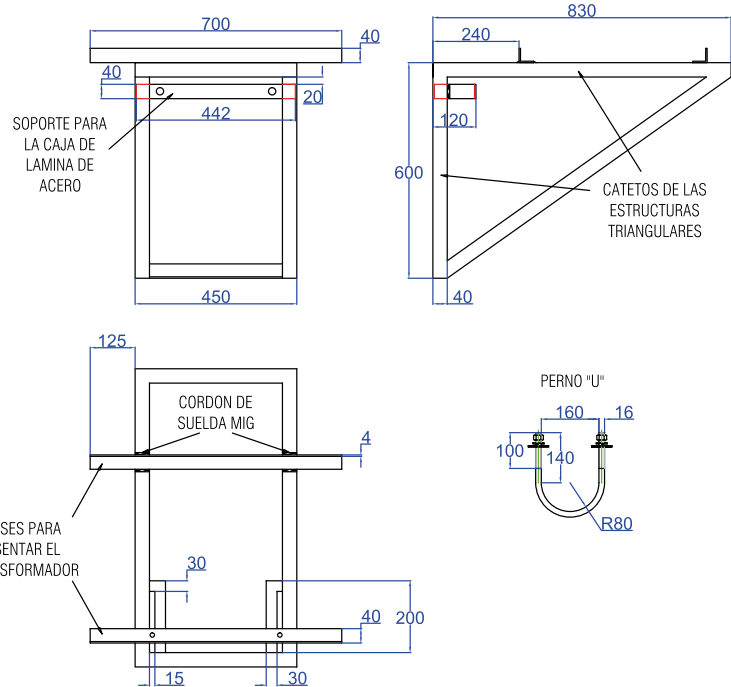
Planograma herraje

Plano soporte para transformador



Unidades de medida mm:

Descripción técnica	Soporte para transformador
Dimensiones ángulo	40 x 6 mm
Perno "U"	15mm
Espesor del galvanizado	Mínimo 75 micras



FABRICACIÓN:
No existe Norma Técnica Ecuatoriana, la fabricación es de acuerdo a las especificaciones homologadas por el MERNNR (antes MEER).

MATERIAL:
Acero estructural laminado en caliente de alta resistencia **INEN 2215, GRADO A36.**

ACABADO:
Galvanizado por inmersión en caliente de acuerdo con las normas **ASTM A123, ASTM A153, NTE INEN ISO 1461.**

Nombre del producto

SOPORTE PARA MONTAJE DE TRANSFORMADOR, REPISA (MEER)

2.22 PRODUCTO

Pernos y accesorios

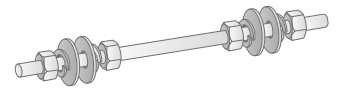
pernos esparrago

MARCA:

GALVANORTE



Se utilizan para el armado de estructuras en líneas y redes de distribución, para sujeción de herrajes, entre otros usos.



Característica particular

En la siguiente tabla se presenta las características físicas de los "Pernos de espárrago".

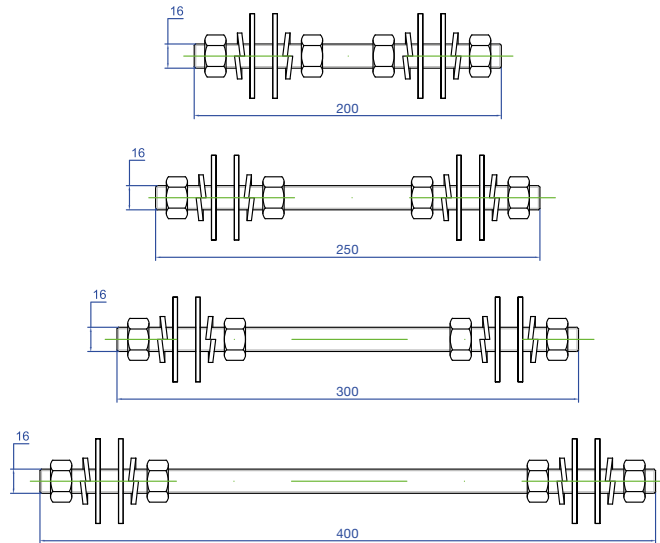


Unidades de medida mm:

Descripción técnica	Perno tipo "Esparrago"
Alambren	SAE 1008 SAE 1010
Accesorios de sujeción	Tuerca Arandela plana Arandela de presión
Espesor del galvanizado	Mínimo 53 micras

Planograma herraje

Plano perno tipo "esparrago"



FABRICACIÓN:
No existe Norma Técnica Ecuatoriana, la fabricación es de acuerdo a las especificaciones homologadas por el MERNNR (antes MEER).

MATERIAL:
Fabricados bajo NTE INEN 2480, ASTM A283, GRADO A36 / norma de roscado ANSI B1.1, ANSI C135.1 .

ACABADO:
Galvanizado por inmersión en caliente de acuerdo con las normas ASTM A123 o ASTM A153, NTE INEN ISO 1461.

Nombre del producto

- PERNO ESPARRAGO DE 5/8X8*(200MM) COMPLETO
- PERNO ESPARRAGO DE 5/8X10*(250MM) COMPLETO
- PERNO ESPARRAGO DE 5/8X12*(300MM) COMPLETO
- PERNO ESPARRAGO DE 5/8X14*(350MM) COMPLETO
- PERNO ESPARRAGO DE 5/8X16*(400MM) COMPLETO
- PERNO ESPARRAGO DE 5/8X18*(450MM) COMPLETO
- PERNO ESPARRAGO DE 3/4X12*(300MM) COMPLETO
- PERNO ESPARRAGO DE 3/4X18*(450MM) COMPLETO

2.21 PRODUCTO

Pernos y accesorios pernos de ojo

MARCA:

GALVANORTE

Se utilizan para la sujeción de aislamientos, cadena de suspensión y remate de cable de guarda en estructuras tipo H, en líneas de distribución de alta tensión, entre otros usos.



Característica particular

En la siguiente tabla se presenta las características físicas de los "Pernos de ojo".

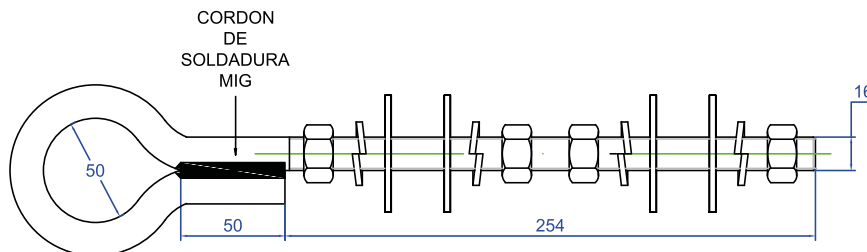
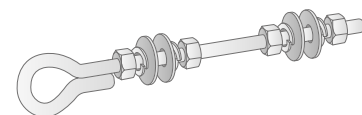


Unidades de medida mm.

Descripción técnica	Perno tipo "Ojo"
Diametro de barra	16mm
Accesorios de sujeción	Tuerca Arandela plana Arandela de presión
Espesor del galvanizado	Mínimo 50 micras

Planograma herraje

Plano perno de ojo



FABRICACIÓN:
No existe Norma Técnica Ecuatoriana, la fabricación es de acuerdo a las especificaciones homologadas por el MERNNR (antes MEER).

MATERIAL:
Fabricados bajo norma NTE INEN 2480 norma de roscado ANSI B1.1, ANSI C135.1

ACABADO:
Galvanizado por inmersión en caliente de acuerdo con las normas NTE INEN ISO 1461, ASTM A123 o ASTM A153.

Nombre del producto

- PERNO DE OJO DE 3/4X8"(200MM)
- PERNO DE OJO DE 3/4X10"(250MM)
- PERNO DE OJO DE 3/4X12"(300MM)
- PERNO DE OJO DE 5/8X6"(150MM)
- PERNO DE OJO DE 5/8X8"(200MM)
- PERNO DE OJO DE 5/8X10"(250MM)
- PERNO DE OJO DE 5/8 X12"(300MM)
- PERNO DE OJO DE 5/8 X14"(355MM)

2.23 PRODUCTO

Pernos y accesorios

pernos máquina

MARCA:

GALVANORTE

Se utilizan para el armado de estructuras en líneas y redes de distribución, para sujeción de herrajes, entre otros usos.

Característica particular

En la siguiente tabla se presenta las características físicas de los "Pernos de máquina".

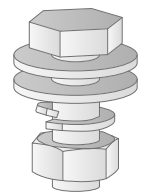
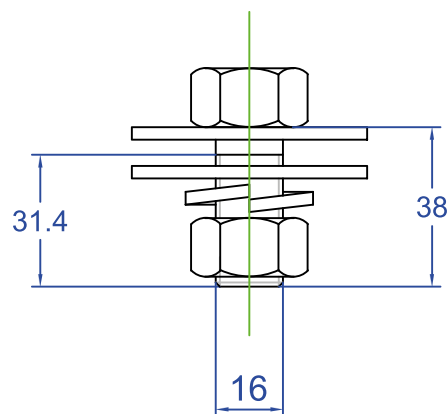


Unidades de medida mm

Descripción técnica	Perno de máquina
Accesorios de sujeción	Tuerca Arandela plana Arandela de presión
Espesor del galvanizado	Mínimo 50 micras

Planograma herraje

Plano perno de máquina



FABRICACIÓN:
No existe Norma Técnica Ecuatoriana, la fabricación es de acuerdo a las especificaciones homologadas por el MERNNR (antes MEER).

MATERIAL:
Fabricados bajo norma NTE INEN 2480 norma de roscado ANSI B1.1, ANSI C135.1

ACABADO:
Galvanizado por inmersión en caliente de acuerdo con las normas NTE INEN ISO 1461, ASTM A123 o ASTM A153.

Nombre del producto

PERNO MAQUINA DE 1/2 X1 1/2" COMPLETO

PERNO MAQUINA DE 1/2 X 2" COMPLETO

PERNO MAQUINA DE 5/8X1 1/2" COMPLETO

PERNO MAQUINA DE 5/8 X 2" COMPLETO



2.24 PRODUCTO

Pernos y accesorios

perno U

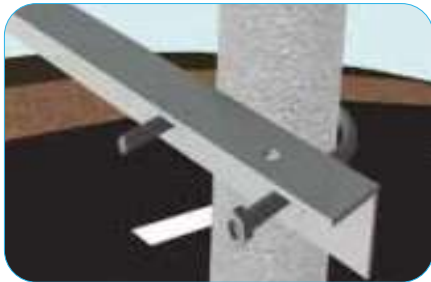
MARCA:

GALVANORTE

Se utilizan para la fijación de crucetas a postes en líneas y redes aéreas de distribución, sujeción de crucetas en estructuras tipo H.

Característica particular

En la siguiente tabla se presenta las características físicas del "Perno U".

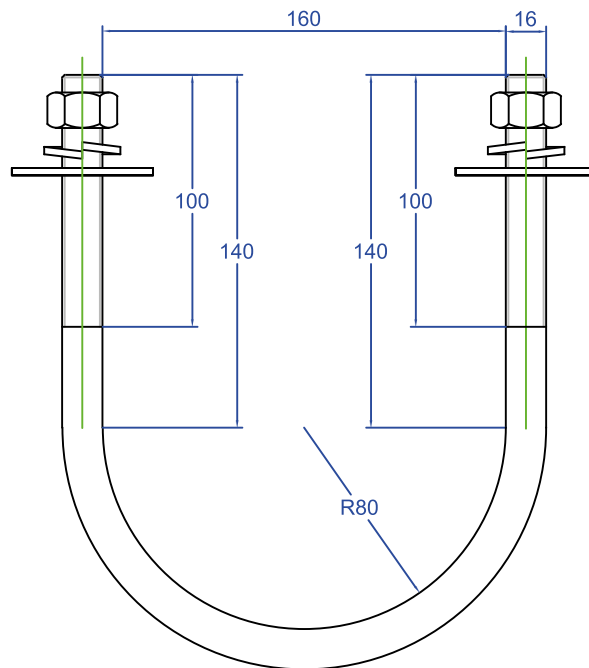
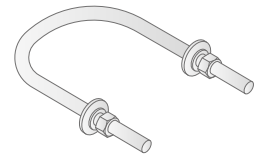


Unidades de medida mm:

Descripción técnica	Perno tipo "U"
Diametro de barra	16mm
Accesorios de sujeción	Tuerca Arandela plana Arandela de presión
Espesor del galvanizado	Mínimo promedio 50 micras

Planograma herraje

Plano perno tipo "U"



FABRICACIÓN:
No existe Norma Técnica Ecuatoriana, la fabricación es de acuerdo a las especificaciones homologadas por el MERNNR (antes MEER).

MATERIAL:
Fabricados bajo norma NTE INEN 2480 norma de roscado ANSI B1.1, ANSI C135.1

ACABADO:
Galvanizado por inmersión en caliente de acuerdo con las normas NTE INEN ISO 1461, ASTM A123 o ASTM A153.

Nombre del producto

PERNO U DE 5/8X160MM CON ACCESORIOS

2.27 PRODUCTO

Pernos PIN

espiga - cortos

MARCA:

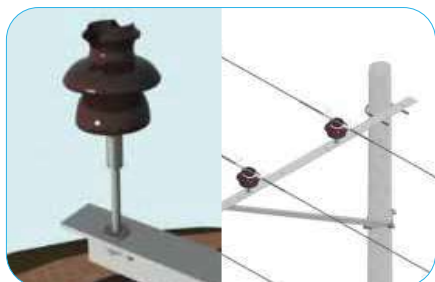
GALVANORTE

Se utilizan para la sujeción de aisladores de porcelana ANSI 55 / ANSI 56.



Característica particular

En la siguiente tabla se presenta las características físicas de los "Pernos espiga - cortos".

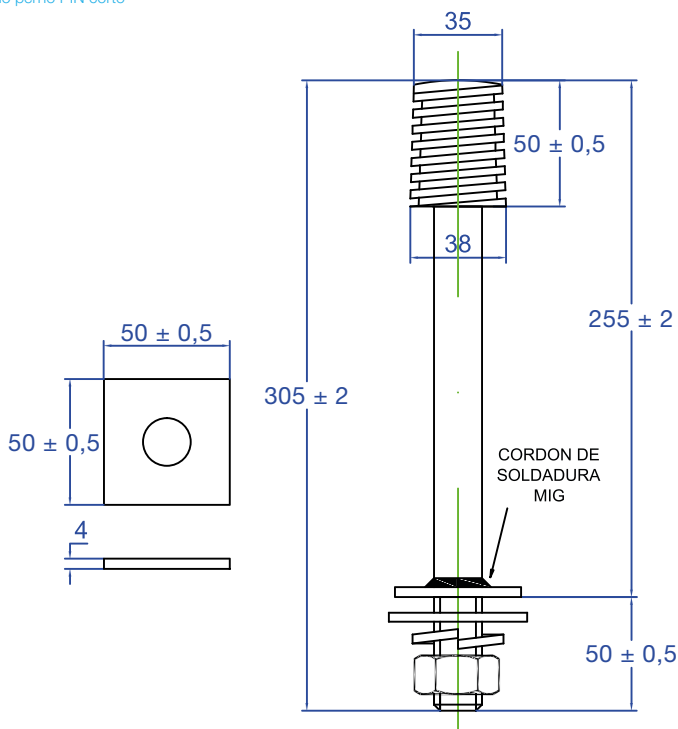


Unidades de medida mm:

Descripción técnica	Perno de PIN corto
Dimensión barra redonda	15mm 18mm
Dimensión pletina	50 x 4mm
Accesorio sujeción	Tuerca Arandela plana Arandela de presión
Rosca del aislador	Nylon (resistente a rayos ultravioleta)
Espesor del recubrimiento	≥ 79 micras

Planograma herraje

Plano perno PIN corto



FABRICACIÓN:
No existe Norma Técnica Ecuatoriana, la fabricación es de acuerdo a las especificaciones homologadas por el MERNNR (antes MEER).

MATERIAL:
Acero estructural laminado en caliente de alta resistencia NTE INEN 2222, INEN 2215, ASTM A283, ANSI C135.1

ACABADO:
Galvanizado por inmersión en caliente de acuerdo con las normas NTE INEN ISO 1461, ASTM A123, ASTM A153.

Nombre del producto

- PERNO PIN EPIGA CORTA 5/8X8*(200MM)
- PERNO PIN EPIGA CORTA 5/8X12*(300MM)
- PERNO PIN EPIGA CORTA 3/4X 8*(200MM)
- PERNO PIN EPIGA CORTA 3/4X10*(250MM)
- PERNO PIN EPIGA CORTA 3/4X12*(300MM)



2.28 PRODUCTO

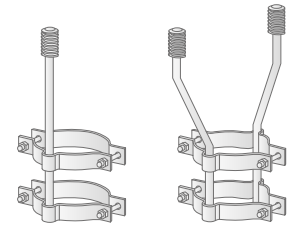
Pernos PIN

punta de poste simple y doble

MARCA:

GALVANORTE

Se utilizan para la sujeción de los aisladores de porcelana ANSI 55 / ANSI 56.



Característica particular

En la siguiente tabla se presenta las características físicas de los "Pernos PIN punta de poste simple y doble".

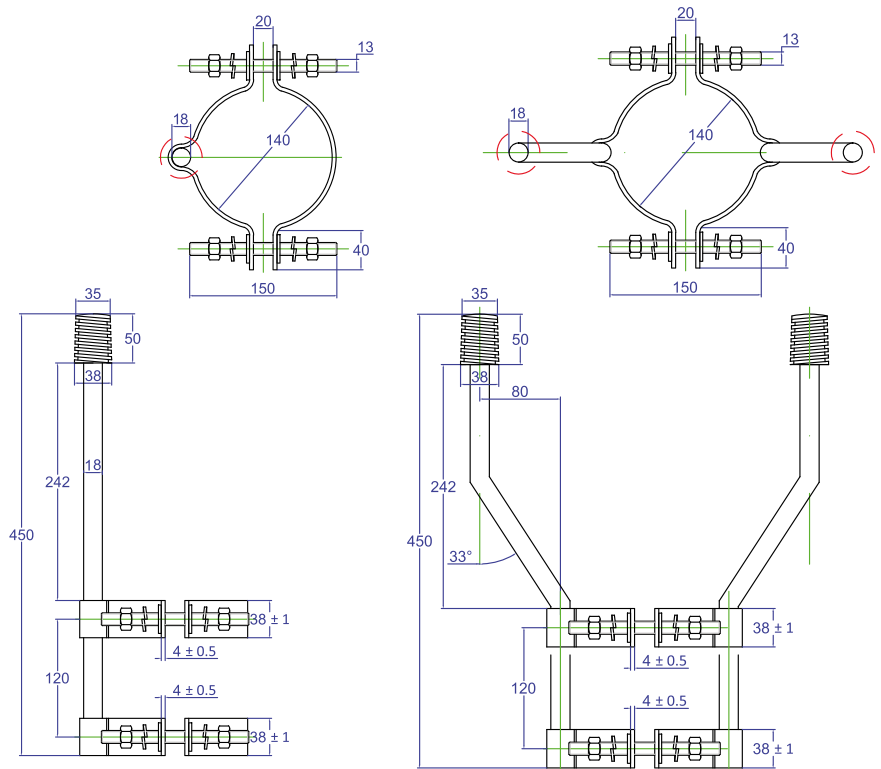


Unidades de medida mm:

Descripción técnica	Perno Pin Punta de poste
Dimensión de barra	18mm
Dimensión pletina	38 x 4 mm
Dimensión esparragos	12mm x 150 (1/2 6") 15mm x 150 (5/8 6")
Diámetro mínimo abrazadera apertura de 20mm	140mm
Rosca del aislador	Nylon (resistente a rayos ultravioleta)
Espesor del recubrimiento	≥ 79 micras

Planograma herraje

Plano perno PIN punta de poste



FABRICACIÓN:

No existe Norma Técnica Ecuatoriana, la fabricación es de acuerdo a las especificaciones homologadas por el MERNNR (antes MEER).



Instituto Ecuatoriano de Normalización

Cumplimiento de norma NTE INEN 3085:2018-11 "herrajes y accesorios para redes y líneas aéreas de distribución de energía eléctrica. Abrazaderas. Requisitos"

MATERIAL:

Acero estructural laminada en caliente de alta resistencia NTE INEN 2215, INEN 2222, NTE INEN 3065, ASTM A283.

ACABADO:

Galvanizado por inmersión en caliente de acuerdo con las normas ASTM A123, ASTM A153, NTE INEN ISO 1461.

Nombre del producto

PERNO PIN PUNTA DE POSTE DOBLE DE 3/4X450MM, 38X4 PERNO 1/2 X150MM

PERNO PIN PUNTA DE POSTE SIMPLE DE 3/4X450MM, 38X4 PERNO 1/2X150MM

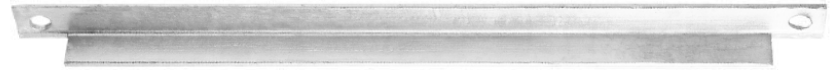
2.29 PRODUCTO

Pie de amigo ángulo

MARCA:

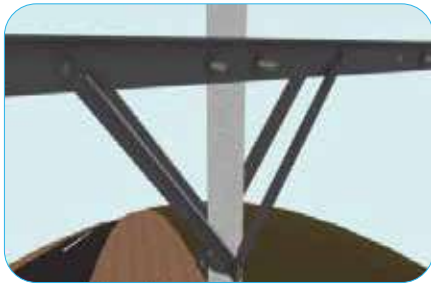
GALVANORTE

Se utilizan para el soporte de las crucetas en estructuras de suspensión tipo H, estructuras voladas, como también para el refuerzo de estructuras en líneas de media y alta tensión.



Característica particular

En la siguiente tabla se presenta las características físicas del "Pie de amigo - ángulo".



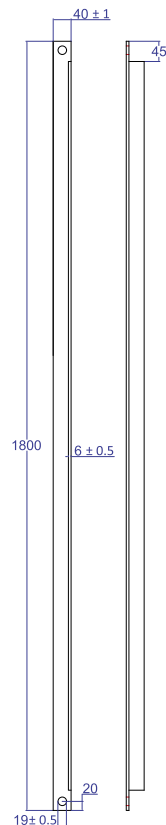
Unidades de medida mm.

Descripción técnica	Pie de amigo "Ángulo"
Dimensiones Ángulo	40x40x6mm
Longitud en mm	700mm 1800mm
Espesor del galvanizado	Mínimo 85 micras

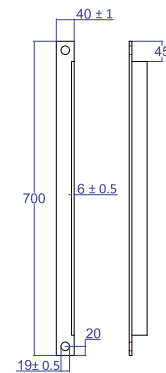
Planograma herraje

Plano pie de amigo "Ángulo"

PIE AMIGO de 40 x 40 x 1800 mm



PIE AMIGO de 40 x 40 x 700 mm



FABRICACIÓN: Cumplimiento de norma NTE INEN 3046:2018-10 "Herrajes y accesorios para redes y líneas aéreas de distribución de energía eléctrica. Crucetas y pie de amigo metálicos. Requisitos"

MATERIAL: NTE INEN 2215, Perfiles de acero laminados en caliente, acero GRADO 36 o A572 de grado 50 NTE INEN 2224.

ACABADO: Galvanizado por inmersión en caliente de acuerdo con las normas: NTE INEN 1461, ASTM A123.

Nombre del producto

PIE AMIGO ANGULO DE 40X40X6X700MM

PIE AMIGO ANGULO DE 40X40X6X1800MM

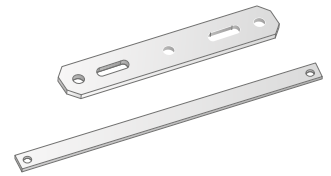
2.30 PRODUCTO

Pie de amigo
platina

MARCA:
GALVANORTE

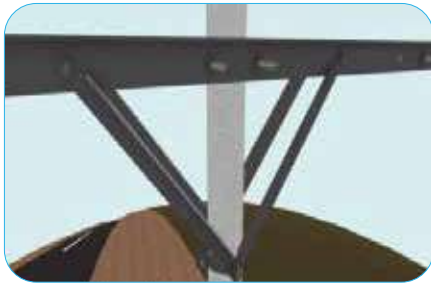


Se utilizan para el remate de conductores en estructuras tipo H, de anclaje en líneas de distribución de media y alta tensión.



Característica particular

En la siguiente tabla se presenta las características físicas del "Pie de amigo - platina".

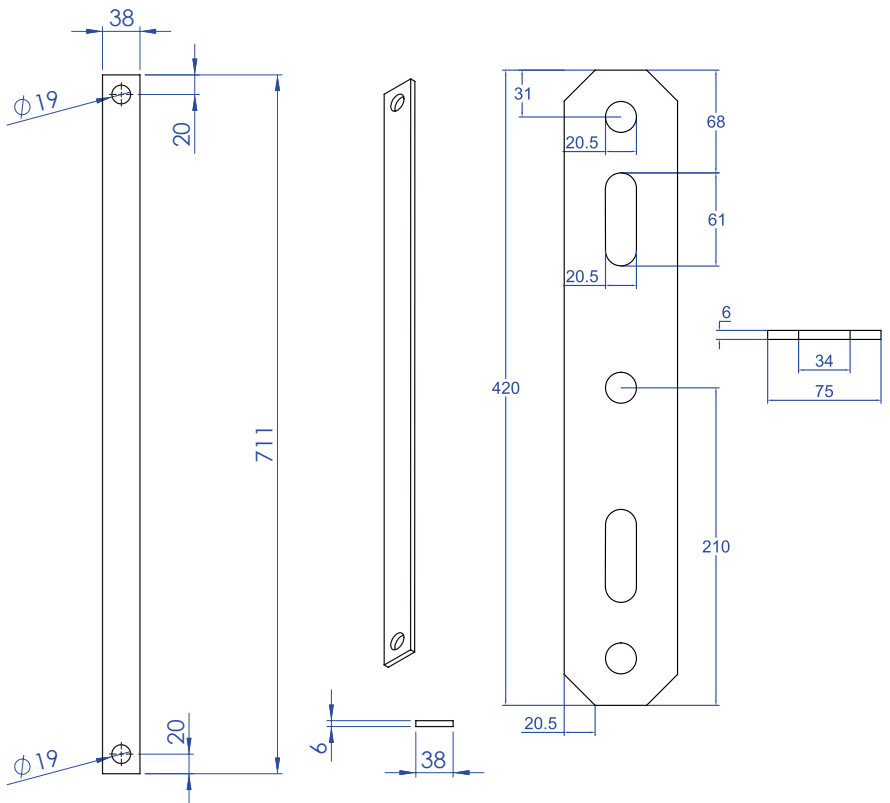


Unidades de medida mm.

Descripción técnica	Pie de amigo "Platina"
Dimensiones Platinas	75x6mm 75x9mm 38x6mm
Espesor del galvanizado	Mínimo 75 micras

Planograma herraje

Plano pie de amigo "Platina"



FABRICACIÓN:
No existe Norma Técnica Ecuatoriana, la fabricación es de acuerdo a las especificaciones homologadas por el MERNR (antes MEER).

MATERIAL:
Acero estructural laminada en caliente de alta resistencia NTE INEN 2222, INEN 2215, GRADO A36.

ACABADO:
Galvanizado por inmersión en caliente de acuerdo con las normas: NTE INEN ISO 1461, ASTM A123.

Nombre del producto

PLATINA DE SOPORTE DE 75X6X420MM

PLATINA DE UNION DE 75X6X600MM

PLATINA PARA PIE AMIGO DE 38X6X620MM

PLATINA PARA PIE AMIGO DE 38X6X711MM

RIOSTRA DE PLETINA DE 75X9X420MM

2.31 PRODUCTO

Varilla de anclaje

MARCA:

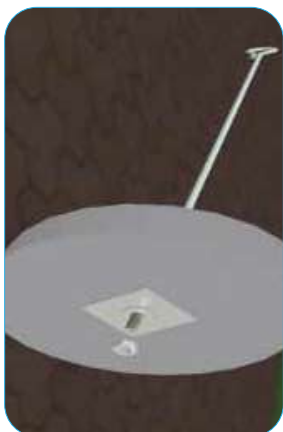
GALVANORTE

Se utilizan para el anclaje de estructuras en redes y líneas de distribución y alta tensión.



Característica particular

En la siguiente tabla se presenta las características físicas de la "Varilla de anclaje".

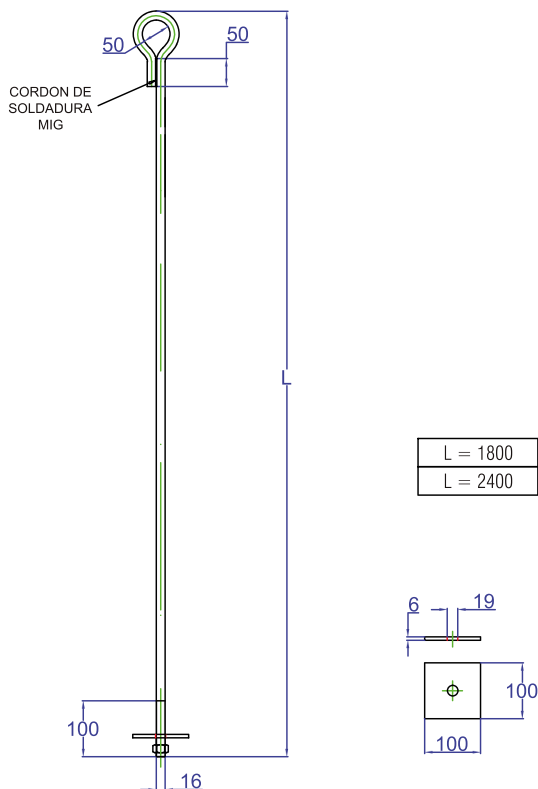


Unidades de medida mm:

Descripción técnica	Varilla de anclaje
Dimensiones barra redonda	15mm 18mm
Dimensiones pletina	100 x 100 x 6
Espesor del galvanizado	Mínimo 75 micras

Planograma herraje

Plano varilla de anclaje



FABRICACIÓN:

No existe Norma Técnica Ecuatoriana, la fabricación es de acuerdo a las especificaciones homologadas por el MERNNR (antes MEER).

MATERIAL:

Acero estructural laminada en caliente de alta resistencia NTE INEN 2222, ANSI C135.2, ANSI B1.1, ASTM A283.

ACABADO:

Galvanizado por inmersión en caliente de acuerdo con las normas NTE INEN ISO 1461, ASTM A123, ASTM A153.

Nombre del producto

VARILLA DE ANCLAJE DE 5/8"X2000MM, CON ACCESORIOS

VARILLA DE ANCLAJE DE 5/8"X1800MM, CON ACCESORIOS

VARILLA DE ANCLAJE DE 5/8"X2400MM, CON ACCESORIOS

VARILLA DE ANCLAJE DE 3/4"X2400MM, CON ACCESORIOS



**IMPOR
COELEC**
IMPORTADORA ELÉCTRICA